

Flexi system Bordenstapelaar buffetunit 450 mm, onverwarmd, beukenhout laminaat

ARTIKEL _____

MODEL _____

NAAM _____

SIS _____

AIA _____



321012 (FSLPL)

Verrijdbare
bordenstapelaar buffetunit,
2 stapelbuizen, 2
dienbladrails, beukenhout
laminaat

Omschrijving

Product Nr.

Verrijdbare bordenstapelaar buffetunit met twee onverwarmde stapelbuizen en aan twee zijden een neerklapbare dienbladrail. Het Flexi buffet is met name geschikt voor eiland opstelling.

De stapelbuizen zijn geschikt voor borden Ø200 - Ø280 mm met regelbare veerkracht door los- of vasthaken van de trekveren. Gelast roestvrijstalen buisframe 25x25 mm, met gelamineerd multiplex beplating, beukenhout kleur, andere houtkleuren zijn op aanvraag leverbaar. Vlak 30 mm hoog bovenblad, vervaardigd van 1 mm dik roestvrijstaal AISI304. Bergkast met draaideur met beukenhout laminaat. Twee vlakke neerklapbare roestvrijstalen dienbladrails, 200 mm breed, met roestvrijstalen consoles. Verrijdbaar met 4 zwenkwielen Ø125 mm, 2 met rem.

Goedkeuring: _____

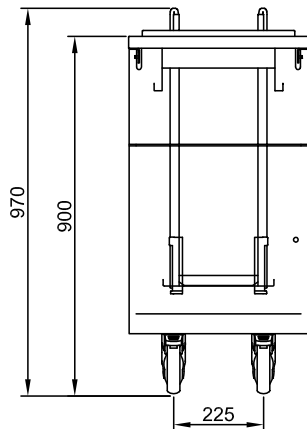
Uitvoering

- Loskoppelbare veren maken het stapelen van borden met verschillend gewicht mogelijk.
- Bordenlowerator geschikt voor het opwarmen, transporteren en uitgeven van borden.
- De verwarmde bordenstapelaar heeft een temperatuur van 30 - 50°C.
- De bordenstapelaar heeft twee stapelbuizen, elk voor circa 50 borden (afhankelijk van de stapelhoogte van de borden), met een diameter van Ø200 - Ø280 mm.
- Tweezijdig uitgevoerd met een vlakke dienbladrail van roestvrijstaal AISI304. De dienbladrails kunnen omlaag geklapt worden voor eenvoudig transport van de buffetunit, met name door smalle doorgangen.

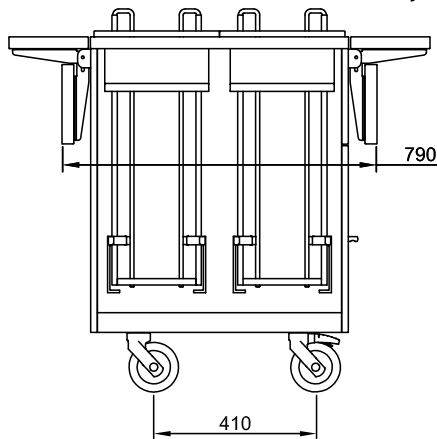
Constructie

- Geplaatst op 150 mm hoge zwenkwielen Ø125 mm, waarvan twee met rem; plaatsing op 150 mm hoge stelpoten is tevens mogelijk (speciale uitvoering).

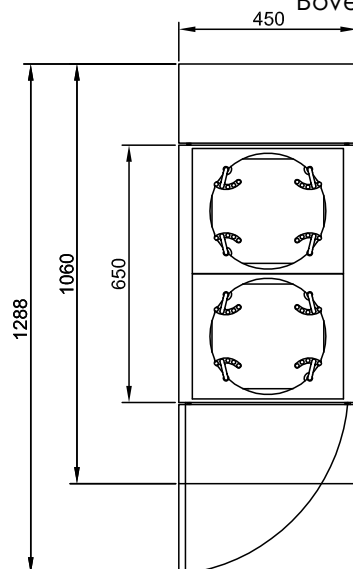
Front aanzicht



Zij aanzicht



Boven aanzicht



Capaciteit

Aantal borden per stapelbuis 50, afhankelijk van het soort borden

Algemene gegevens

Aantal deuren 1
Externe afmetingen, lengte 450 mm
Externe afmetingen, hoogte 900 mm
Externe afmetingen, breedte 1060 mm
Werkblad hoogte 30 mm
Gewicht, netto 42 kg

Optionele accessoires

- PLINTENSET 115 mm hoog, vierzijdig, voor 450 mm unit PNC 852008
- DIENBLADRAIL AAN KOPZIJDE, 1060x200 mm. Montage af fabriek, inbouw achteraf niet mogelijk PNC 852042
- MARINE STELPOOT. Montage af fabriek, inbouw achteraf niet mogelijk PNC 852064
- DIENBLADRAIL 250 mm breed, roestvrijstaal, voor 450 mm unit. Montage af fabriek, inbouw achteraf niet mogelijk PNC 852067
- DIENBLADRAIL 300 mm breed, roestvrijstaal, voor 450 mm unit. Montage af fabriek, inbouw achteraf niet mogelijk PNC 852073
- ANDERE LAMINAATKLEUR voor 450 mm unit. Montage af fabriek, inbouw achteraf niet mogelijk PNC 852132